


федеральное государственное бюджетное образовательное учреждение
высшего образования
«Мичуринский государственный аграрный университет»

Кафедра транспортно-технологических машин и основ конструирования

УТВЕРЖДЕНА
решением учебно-методического совета
университета
(протокол от 22 июня 2023 г. № 10)

УТВЕРЖДАЮ
Председатель учебно-методического
совета университета
 С.В. Соловьёв
«22» июня 2023 г.

Рабочая программа дисциплины (модуля)

ПОДЪЕМНО-ТРАНСПОРТИРУЮЩИЕ МАШИНЫ

Направление подготовки – 35.03.06 Агроинженерия

Направленность (профиль) Технический сервис в АПК

Квалификация – бакалавр

Мичуринск, 2023 г.

1. Цели освоения дисциплины (модуля)

Целями освоения данной дисциплины являются формирование у будущих бакалавров профессиональных знаний, умений и практических навыков по устройству грузоподъемных, погрузочно-разгрузочных, транспортирующих и вспомогательных машин и устройств, расчету основных параметров, порядку настройки их на заданные режимы работы; систематизация знаний по конструкциям, области применения и безопасной эксплуатации машин.

2. Место дисциплины в структуре образовательной программы.

Дисциплина «Подъемно-транспортирующие машины» представляет собой дисциплину входящую в часть, формируемую участниками образовательных отношений. (Б1.О.34).

Для освоения дисциплины «Подъемно-транспортирующие машины» обучающиеся используют знания, умения, навыки, сформированные в ходе изучения дисциплин: Математика, Физика, Начертательная геометрия и инженерная графика, Материаловедение и технология конструкционных материалов, Теоретическая механика, Теория механизмов и машин, Детали машин и основы конструирования.

Освоение дисциплины «Подъемно-транспортирующие машины» является необходимой основой для последующего изучения дисциплин: Проектирование предприятий технического сервиса, Технология ремонта машин, Эксплуатация машинно-тракторного парка. Также данная дисциплина необходима при выполнении выпускной квалификационной работы.

3 Планируемые результаты обучения по дисциплине, соотнесенные с планируемыми результатами освоения образовательной программы

Освоение дисциплины направлено на формирование компетенций:

УК-2 - Способен определять круг задач в рамках поставленной цели и выбирать оптимальные способы их решения, исходя из действующих правовых норм, имеющихся ресурсов и ограничений;

ОПК-1 - Способен решать типовые задачи профессиональной деятельности на основе знаний основных законов математических и естественных наук с применением информационно-коммуникационных технологий;

ОПК-2 - Способен использовать нормативные правовые акты и оформлять специальную документацию в профессиональной деятельности;

Код и наименование универсальной компетенции	Код и наименование индикатора достижения универсальных компетенций	Критерии оценивания результатов обучения			
		низкий (допороговый, компетенция не сформирована)	пороговый	базовый	продвинутый
УК-2. Способен определять круг задач в рамках поставленной цели и выбирать оптимальные спо-	ИД-1УК-2 Формулирует в рамках поставленной цели проекта совокупность взаимосвязанных задач,	Не может формировать в рамках поставленной цели проекта совокупность взаимосвязанных задач,	Не достаточно четко может формировать в рамках поставленной цели проекта совокупность взаимосвя-	В достаточной степени может формировать в рамках поставленной цели проекта совокупность	Отлично формирует в рамках поставленной цели проекта совокупность взаимосвязанных задач,

собы их решения, исходя из действующих правовых норм, имеющихся ресурсов и ограничений	обеспечивающих ее достижение. Определяет ожидаемые результаты решения выделенных задач	обеспечивающих ее достижение. Определяет ожидаемые результаты решения выделенных задач	занных задач, обеспечивающих ее достижение. Определяет ожидаемые результаты решения выделенных задач	взаимосвязанных задач, обеспечивающих ее достижение. Определяет ожидаемые результаты решения выделенных задач	обеспечивающих ее достижение. Определяет ожидаемые результаты решения выделенных задач
	ИД-2УК-2 Проектирует решение конкретной задачи проекта, выбирая оптимальный способ ее решения, исходя из действующих правовых норм и имеющихся ресурсов и ограничений	Не может проектировать решение конкретной задачи проекта, выбирая оптимальный способ ее решения, исходя из действующих правовых норм и имеющихся ресурсов и ограничений	Не достаточно четко может проектировать решение конкретной задачи проекта, выбирая оптимальный способ ее решения, исходя из действующих правовых норм и имеющихся ресурсов и ограничений	В достаточной степени может проектировать решение конкретной задачи проекта, выбирая оптимальный способ ее решения, исходя из действующих правовых норм и имеющихся ресурсов и ограничений	Успешно может проектировать решение конкретной задачи проекта, выбирая оптимальный способ ее решения, исходя из действующих правовых норм и имеющихся ресурсов и ограничений
	ИД-3УК-2 Решает конкретные задачи проекта заявленного качества и за установленное время	Не может решать конкретные задачи проекта заявленного качества и за установленное время	Не достаточно четко может решать конкретные задачи проекта заявленного качества и за установленное время	В достаточной степени может решать конкретные задачи проекта заявленного качества и за установленное время	Успешно может решать конкретные задачи проекта заявленного качества и за установленное время
	ИД-4УК-2 Публично представляет результаты решения конкретной задачи проекта	Не может публично представлять результаты решения конкретной задачи проекта	Не достаточно четко может публично представлять результаты решения конкретной задачи проекта	В достаточной степени может публично представлять результаты решения конкретной задачи проекта	Успешно может публично представлять результаты решения конкретной задачи проекта
ОПК-1. Способен решать типовые задачи профессиона-	ИД-1 _{ООПК-1} Использует основные законы есте-	Не может использовать основные законы естественно-	Слабо использует основные законы есте-	Хорошо использует основные законы есте-	Успешно использует основные законы есте-

нальной деятельности на основе знаний основных законов математических и естественных наук с применением информационно-коммуникационных технологий	ственнонаучных дисциплин для решения стандартных задач в соответствии с направленностью профессиональной деятельности	научных дисциплин для решения стандартных задач в соответствии с направленностью профессиональной деятельности	ственнонаучных дисциплин для решения стандартных задач в соответствии с направленностью профессиональной деятельности	ственнонаучных дисциплин для решения стандартных задач в соответствии с направленностью профессиональной деятельности	ственнонаучных дисциплин для решения стандартных задач в соответствии с направленностью профессиональной деятельности
ОПК- 2. Способен использовать нормативные правовые акты и оформлять специальную документацию в профессиональной деятельности	ИД-1оопк-2 Использует существующие нормативные правовые акты и оформляет специальную документацию в соответствии с направленностью профессиональной деятельности	Не может использовать существующие нормативные правовые акты и оформляет специальную документацию в соответствии с направленностью профессиональной деятельности	Слабо использует существующие нормативные правовые акты и оформляет специальную документацию в соответствии с направленностью профессиональной деятельности	Хорошо использует существующие нормативные правовые акты и оформляет специальную документацию в соответствии с направленностью профессиональной деятельности	Успешно использует существующие нормативные правовые акты и оформляет специальную документацию в соответствии с направленностью профессиональной деятельности

В результате освоения дисциплины обучающиеся должны:

Знать: назначение, устройство, технические характеристики конструктивную схему грузоподъемных, погрузочно-разгрузочных, транспортирующих и вспомогательных машин и устройств, область применения, сопротивления движению машины и рабочих органов; типы, устройство и принцип работы рабочих органов; основные направления и тенденции развития; современные методы восстановления изношенных деталей машин

Уметь: выбирать тип машин и оборудования для выполнения различных операций; настраивать и регулировать рабочие органы машин на заданные условия работы; выявлять и устранять неисправности грузоподъемных, погрузочно-разгрузочных, транспортирующих и вспомогательных машин и устройств при выполнении технологических процессов; способен осуществлять поиск, критический анализ и синтез информации, применять системный подход для решения поставленных задач; способен обосновывать надежность сельскохозяйственных машин и оборудования по показателям безотказности, долговечности, ремонтпригодности и сохраняемости;

Владеть: представлением по определению кинематических и энергетических параметров машин и оборудования; навыками проектирования грузоподъемных, погрузочно-разгрузочных, транспортирующих и вспомогательных машин и устройств

3.1. Матрица соотнесения тем/разделов учебной дисциплины (модуля) и формируемых в них универсальных и профессиональных компетенций

Темы, разделы дисциплины	Компетенции			
	УК-2	ОПК-1	ОПК-2	Σ общее количество компетенций
Раздел 1 - Грузоподъемные механизмы				
Тема 1.1 Грузоподъемные машины и механизмы. Основные параметры и схемы машин периодического действия.	+	+	+	3
Тема 1.2 Грузозахватные органы и гибкие тяговые элементы.	+	+	+	3
Тема 1.3 Полиспасты и элементы грузовых устройств.	+	+	+	3
Тема 1.4 Тормозные устройства. Привод ГПМ.	+	+	+	3
Тема 1.5 Механизм подъема груза. Механизм изменения вылета стрелы.	+	+	+	3
Тема 1.6 Механизм передвижения. Механизм поворота платформы крана стрелового.	+	+	+	3
Тема 1.7 Металлоконструкция и устойчивость ГПМ	+	+	+	3
Раздел 2 - Транспортирующие машины				
Тема 2.1 Общие сведения	+	+	+	3
Тема 2.2 Составные элементы конвейеров с гибким тяговым органом. Ленточные конвейеры	+	+	+	3
Тема 2.3 Цепные конвейеры	+	+	+	3
Тема 2.4 Конвейеры без тягового элемента. Элеваторы. , Вспомогательные устройства.	+	+	+	3
Тема 2.5 Гидравлический и пневматический транспорт. Подвесные канатные дороги	+	+	+	3

4. Структура и содержание дисциплины (модуля)

Общая трудоемкость дисциплины составляет 5 зачетных единиц (180 ак.ч).

4.1. Объем дисциплины и виды учебной работы

Виды занятий	Количество ак. часов	
	очная форма обучения 5 семестр	заочная форма обучения 4 курс
Общая трудоемкость дисциплины	180	180
Контактная работа с обучающимися, в т.ч.	64	22
Аудиторные занятия, из них:	64	22
лекции	32	8
практические занятия	32	14
Самостоятельная работа, в т.ч.	80	149

проработка учебного материала по дисциплине (конспектов лекций, учебников, материалов сетевых ресурсов)	48	149
выполнение индивидуальных заданий	-	-
подготовка к тестированию	32	-
курсовая работа	+	+
Контроль	36	9
Вид итогового контроля	экзамен	экзамен

4.2 Лекции

№	Раздел дисциплины (модуля), темы лекций	Объем в ак. часах		Формируемые компетенции
		очная форма обучения	заочная форма обучения	
Раздел 1 - Грузоподъемные механизмы				
1	Тема 1.1 Грузоподъемные машины и механизмы. Основные параметры и схемы машин периодического действия.	2	1	УК-2; ОПК-1; ОПК-2
2	Тема 1.2 Грузозахватные органы и гибкие тяговые элементы.	2		УК-2; ОПК-1; ОПК-2
3	Тема 1.3 Полиспасты и элементы грузовых устройств.	2	1	УК-2; ОПК-1; ОПК-2
4	Тема 1.4 Тормозные устройства. Привод ГПМ.	2		УК-2; ОПК-1; ОПК-2
5	Тема 1.5 Механизм подъема груза. Механизм изменения вылета стрелы.	2	1	УК-2; ОПК-1; ОПК-2
6	Тема 1.6 Механизм передвижения. Механизм поворота платформы крана стрелового.	2	1	УК-2; ОПК-1; ОПК-2
7	Тема 1.7 Metalлоконструкция и устойчивость ГПМ	2	1	УК-2; ОПК-1; ОПК-2
Раздел 2 - Транспортирующие машины				
8	Тема 2.1 Общие сведения	2	1	УК-2; ОПК-1; ОПК-2
9	Тема 2.2 Составные элементы конвейеров с гибким тяговым органом. Ленточные конвейеры	4		УК-2; ОПК-1; ОПК-2
10	Тема 2.3 Цепные конвейеры	4	1	УК-2; ОПК-1; ОПК-2
11	Тема 2.4 Конвейеры без тягового элемента Элеваторы. , Вспомогательные устройства	4		УК-2; ОПК-1; ОПК-2
12	Тема 2.5 Гидравлический и пневматический транспорт. Подвесные канатные дороги	4	1	УК-2; ОПК-1; ОПК-2
Итого		32	8	

4.3. Практические занятия

№	Раздел дисциплины (модуля), темы лекций	Объем в ак. часах	Формируемые
---	---	-------------------	-------------

		очная форма обучения	заочная форма обучения	компетенции
Раздел 1 - Грузоподъемные механизмы				
1	Тема 1.1 Расчет деталей, узлов грузоподъемных машин (тяговые органы, блоки, барабаны, грузозахватные устройства и др.)	4	1	УК-2; ОПК-1; ОПК-2
2	Тема 1.2 Расчет механизма подъема груза	4	2	УК-2; ОПК-1; ОПК-2
3	Тема 1.3 Расчет механизма изменения вылета стрелы.	4	2	УК-2; ОПК-1; ОПК-2
4	Тема 1.4 Расчет механизм передвижения.	4	2	УК-2; ОПК-1; ОПК-2
5	Тема 1.5 Расчет механизм поворота платформы крана стрелового.	4	2	УК-2; ОПК-1; ОПК-2
Раздел 2 - Транспортирующие машины				
6	Тема 2.1 Расчет составных элементов конвейеров с гибким тяговым органом	2	1	УК-2; ОПК-1; ОПК-2
7	Тема 2.2 Расчет ленточных конвейеров	2	1	УК-2; ОПК-1; ОПК-2
8	Тема 2.3 Расчет цепных конвейеров	4	1	УК-2; ОПК-1; ОПК-2
9	Тема 2.4 Расчет Элеваторов	2	1	УК-2; ОПК-1; ОПК-2
10	Тема 2.5 Расчет конвейеров без тягового элемента.	2	1	УК-2; ОПК-1; ОПК-2
Итого		32	14	

4.4. Лабораторные работы

Не запланировано

4.5. Самостоятельная работа обучающихся

Темы дисциплины	Вид самостоятельной работы	Объем акад. часов	
		очная форма обучения	заочная форма обучения
Раздел 1 – Грузоподъемные механизмы			
Тема 1.1 Грузоподъемные машины и механизмы. Основные параметры и схемы машин периодического действия.	Проработка учебного материала по дисциплине (конспектов лекций, учебников, материалов сетевых ресурсов)	4	12
	Подготовка к сдаче модуля	2	
Тема 1.2 Грузозахватные органы, и гибкие тяговые элементы.	Проработка учебного материала по дисциплине (конспектов лекций, учебников, материалов сетевых ресурсов)	4	12

	Подготовка к сдаче модуля	2	
Тема 1.3 Полиспасты и элементы грузовых устройств.	Проработка учебного материала по дисциплине (конспектов лекций, учебников, материалов сетевых ресурсов)	4	12
	Подготовка к сдаче модуля	2	
Тема 1.4 Тормозные устройства. Привод ГПМ.	Проработка учебного материала по дисциплине (конспектов лекций, учебников, материалов сетевых ресурсов)	4	12
	Подготовка к сдаче модуля	2	
Тема 1.5 Механизм подъема груза. Механизм изменения вылета стрелы.	Проработка учебного материала по дисциплине (конспектов лекций, учебников, материалов сетевых ресурсов)	4	12
	Подготовка к сдаче модуля	3	
Тема 1.6 Механизм передвижения. Механизм поворота платформы крана стрелового.	Проработка учебного материала по дисциплине (конспектов лекций, учебников, материалов сетевых ресурсов)	4	12
	Подготовка к сдаче модуля	3	
Тема 1.7 Металлоконструкция и устойчивость ГПМ	Проработка учебного материала по дисциплине (конспектов лекций, учебников, материалов сетевых ресурсов)	4	12
	Подготовка к сдаче модуля	3	
Раздел 2 – Транспортирующие машины			
Тема 2.1 Общие сведения	Проработка учебного материала по дисциплине (конспектов лекций, учебников, материалов сетевых ресурсов)	4	13
	Подготовка к сдаче модуля	3	
Тема 2.2 Составные элементы конвейеров с гибким тяговым органом. Ленточные конвейеры.	Проработка учебного материала по дисциплине (конспектов лекций, учебников, материалов сетевых ресурсов)	4	13
	Подготовка к сдаче модуля	3	
Тема 2.3 Цепные конвейеры	Проработка учебного материала по дисциплине (конспектов лекций, учебников, материалов сетевых ресурсов)	4	13
	Подготовка к сдаче модуля	3	
Тема 2.4 Конвейеры без тягового элемента. Элеваторы. , Вспомогательные устройства	Проработка учебного материала по дисциплине (конспектов лекций, учебников, материалов сетевых ресурсов)	4	13
	Подготовка к сдаче модуля	3	
Тема 2.5 Гидравлический и пневматический транспорт. Подвесные канатные дороги	Проработка учебного материала по дисциплине (конспектов лекций, учебников, материалов сетевых ресурсов)	4	13

	ресурсов)		
	Подготовка к сдаче модуля	3	
ИТОГО		80	149

Перечень учебно-методического обеспечения для самостоятельной работы по дисциплине (модулю):

Основная литература:

1. Ерохин, М.Н. Проектирование и расчет подъемно-транспортных машин. М.: Колос, 1999

4.6. Выполнение курсовой работы

Цель курсового проектирования – формирование у обучающихся навыков конструирования машин. Проектирование понимается как одна из форм самостоятельной работы обучающийся под руководством преподавателя.

В проектируемых заданиях должен быть максимально широко охвачен теоретический курс, а также в наибольшей степени использованы знания, полученные на лабораторно-практических занятиях.

В процессе курсового проектирования обучающиеся должны освоить единство конструктивных, технологических и экономических решений, компромиссный характер параметров конструкции грузоподъемной машины, а также уяснить возможность многовариантности конструктивных решений, как отдельных узлов, так и машины в целом.

Проекты предусматривают в объеме 2х листов формата А1

Рекомендуемое распределение материала по листам:

Чертеж общего вида крана	A1
Чертеж общего вида одного из механизмов крана	A2
Сборочный чертеж барабана и рабочие чертежи деталей	A2

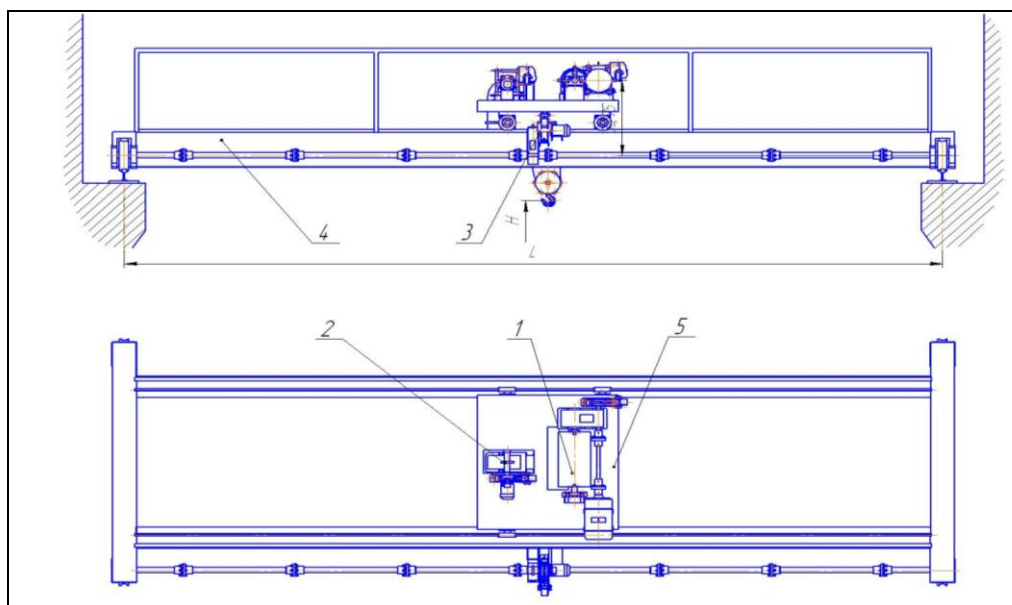
В зависимости от содержания проекта рекомендуемое вышеперечисленное может быть видоизменено.

Расчетно-пояснительная записка должна иметь объем не менее 25-30 страниц. Вместе с техническим занятием и описанием конструкции записка должна включать в себя расчеты всех основных деталей и узлов, входящих в курсовой проект. При этом часть расчетов желательно выполнять на компьютере с оптимизацией параметров конструкции, т.е. с получением гаммы многовариантных решений при использовании варьируемых параметров. Выбор оптимального варианта должен выполнять сам обучающийся под руководством преподавателя.

Задание на курсовой проект

Обучающийся выбирает вариант работы по последней цифре зачетной книжки

1. Тема работы: Спроектировать мостовой кран
2. Исходная схема:



1 – Механизм подъема груза; 2 – Механизм передвижения грузовой тележки; 3 – Механизм передвижения моста; 4 – Балка; 5 – Грузовая платформа

3. Исходные данные:

№	Наименование	Ед. Изм.	Варианты									
			1	2	3	4	5	6	7	8	9	0
1	Грузоподъемность, Q	тс	10	8,0	3,2	5,0	10	3,2	8,0	5,0	3,2	5,0
2	Пролет, L	м	14	17	20	23	11	14	20	20	11	14
3	Скорость подъема груза	м/мин	8,0	12	10	20	10	12	20	12	10	20
4	Скорость передвижения тележки	м/мин	40	30	40	60	40	30	60	30	40	60
5	Скорость передвижения крана	м/мин	60	80	100	60	80	60	100	60	80	60
6	Высота подъема груза, H	м	12	20	16	14	20	18	14	22	20	24
7	Режим работы		С	Т	Л	С	Т	Л	С	Т	Л	Т

4. Произвести выбор и расчет: механизма подъема груза; механизма передвижения тележки; механизма передвижения крана; металлоконструкции балки.

5. Разработать:

1	Общий вид крана (1 лист, ГЧ, А1)	0-9
2	Механизм подъема груза (1 лист, ГЧ, А2)	0-4
2.1.	Барaban (1 лист, СБ, А3)	0-9
2.2.	Расчитанные детали (1...2 шт., А3)	0-9
3	Механизм передвижения тележки (1 лист, ГЧ, А2)	5-7
4	Механизм передвижения крана (1 лист, ГЧ, А2)	8-9

4.7. Содержание разделов дисциплины

Раздел 1 - Грузоподъемные машины (УК-2; ОПК-1; ОПК-2)

1.1 Грузоподъемные машины и механизмы. Основные параметры и схемы машин периодического действия.

Простейшие грузоподъемные механизмы: домкраты, лебедки, электрошпилы, тали. Лебедки с ручным и машинным приводом. Подъемники. Скиповый подъем. Лифты. Грузоподъемные краны. Классификация и конструкции. Краны мостового типа. Краны стрелового типа. Краны поворотного типа. Погрузчики. Основные параметры грузоподъемных машин. Режим работы. Классы нагружения и классы использования. Расчетные нагрузки и

допускаемые напряжения. Безопасность работы грузоподъемных машин и задачи Ростехнадзора. Расчетные нагрузки.

1.2 Грузозахватные органы, и гибкие тяговые элементы.

Крюки и петли – классификация. Методика выбора. Специальные захваты: конструкция и области применения. Грузозахватные приспособления для сыпучих грузов. Гибкие тяговые элементы. Стальные канаты : классификация, конструкция, области применения. Расчет и выбор стальных канатов. Грузовые цепи: классификация, конструкция, области применения. Расчет и выбор цепей.

1.3 Полиспасты элементы грузовых устройств.

Полиспасты: основные типы конструкций, кратность, коэффициент полезного действия. Полиспасты одинарные и сдвоенные. Барабаны, шпидли, блоки, звездочки: Классификация, конструкция и расчет. Расчет крепления стального каната к барабану.

1.4 Тормозные устройства. Привод ГПМ.

Тормозные устройства. Остановы. Принцип действия, конструкция, расчет. Классификация тормозных устройств. Колодочные тормоза. Определение силы, замыкающей колодочный тормоз. Тормоза с осевым замыканием. Остановы. Основные расчеты. Типы приводов грузоподъемных машин. Ручной привод. Электрический привод. Характеристика электродвигателей, применяемых в подъемно-транспортном оборудовании, режимы работы электродвигателей. Гидравлический привод.

1.5 Механизм подъема груза. Механизм изменения вылета стрелы.

Механизм подъема (груза общие сведения). Механизмы с зубчатым цилиндрическим редуктором. Канатный барабан установлен на двух опорах. Схемы с зубчатым коническо-цилиндрическим редуктором и с червячным глобоидным редуктором. Основные схемы механизмов подъема с гибким подвесом груза и приводом от электродвигателя. Механизм изменения вылета стрелы. Назначение. Структурные схемы. Расчет.

1.6 Механизма передвижения. Механизм поворота платформы крана стрелового.

Основные схемы механизмов передвижения. Краны мостового типа. Двухрельсовые тележки мостовых кранов. Однорельсовые тележки электроталей. Подвесные поворотные краны. Сопротивление передвижению. Предварительный расчет. Корректировка предварительного расчета. Исходные данные для проектирования механизма поворота. Примеры схем механизмов поворота. Опорные узлы. Конструкции опорных узлов крана. Расчет подшипников крановых опор. Момент сопротивления повороту грузоподъемной машины. Краны на неподвижной колонне, если нижняя опора выполнена в виде роликов (катков), катящихся по колонне. Расчет и выбор основных элементов механизма поворота.

1.7 Металлоконструкция и устойчивость ГПМ

Типы металлоконструкций. Основные правила проектирования металлоконструкций. Материалы и сортамент. Устойчивость стационарных и передвижных кранов. Нагрузки, действующие на кран и принимаемые в рассмотрение при расчете устойчивости: Инерционная нагрузка от масс груза и стрелы при вращении крана.

Раздел 2 - Транспортирующие машины (УК-2; ОПК-1; ОПК-2)

2.1 Общие сведения .

Роль и значение транспортирующих машин, назначение машин непрерывного транспорта, классификация и основные виды транспортирующих машин, основы выбора типа транспортирующей машины, общие сведения о машинах непрерывного транспорта, режимы работы, классы использования и условия эксплуатации машин непрерывного транспорта , характеристика производственных, температурных и климатических условий окружающей среды, характеристика транспортируемых грузов.

2.2. Составные элементы конвейеров с гибким тяговым органом. Ленточные конвейеры.

Тяговые органы конвейеров, их конструктивные типы и особенности, тяговые цепи, конвейерные ленты, ходовые опорные устройства, натяжные устройства, приводы кон-

вейеров. Ленточные конвейеры общего назначения с прорезиненной лентой, общее устройство, типы и области применения, элементы конвейеров, расчет конвейеров, монтаж ленточных конвейеров, техническое обслуживание механизмов и деталей конвейеров, ленточные конвейеры специальных типов с прорезиненной лентой, ленточные конвейеры с металлическими лентами.

2.3 Цепные конвейеры.

Пластинчатые конвейеры, пластинчатые конвейеры общего назначения, общее устройство, назначение и области применения, элементы пластинчатых конвейеров, расчет пластинчатых конвейеров, монтаж пластинчатых конвейеров, технический осмотр и ремонт элементов пластинчатых конвейеров, пластинчатые конвейеры специального назначения, общее устройство, назначение, области применения, изгибающиеся пластинчатые конвейеры с пространственной трассой, разливные машины, пассажирские транспортирующие машины, эскалаторы, скребковые конвейеры, конвейеры со сплошными высокими скребками, общее устройство, основные элементы и основные параметры, расчет скребковых конвейеров, конвейеры со сплошными низкими скребками, конвейеры с контурными скребками, трубчатые скребковые конвейеры, канатно-дисковые и штанговые конвейеры, скребково-ковшовые, ковшовые и люлечные конвейеры, основные типы, устройство, назначение и применение, скребково-ковшовые конвейеры, ковшовые конвейеры, элементы конвейеров, выбор основных параметров, особенности расчета ковшового конвейера, люлечные конвейеры, подвесные, тележечные, грузоведущие, штанговые и шагающие конвейеры, подвесные конвейеры основные типы и конструктивные особенности, классификация, принцип действия, подвесные грузонесущие конвейеры, подвесные грузотолкающие конвейеры, подвесные несущие-толкающие конвейеры, подвесные грузоведущие конвейеры, подвесные несущие-грузоведущие конвейеры, тележечные грузонесущие конвейеры, грузоведущие и шагающие (шаговые) конвейеры, грузоведущие вертикально замкнутые конвейеры, штанговые конвейеры, шагающие конвейеры.

2.4 Конвейеры без тягового элемента. Элеваторы. Вспомогательные устройства

Винтовые конвейеры, общие сведения, классификация и области применения, устройство и элементы конвейеров, особенности расчета винтовых конвейеров, транспортирующие вращающиеся трубы, качающиеся, инерционные и вибрационные конвейеры, качающиеся конвейеры. Общие сведения, динамические режимы работы качающихся конвейеров, инерционные и вибрационные конвейеры, горизонтальные и пологонаклонные вибрационные конвейеры, вертикальные вибрационные конвейеры, роликовые конвейеры, назначение, классификация роликовых конвейеров, неприводные роликовые конвейеры, расчет неприводных роликовых конвейеров, приводные роликовые конвейеры, типы и общее устройство, расчет приводных роликовых конвейеров.

Ковшовые элеваторы, устройство, назначение, особенности конструкции, способы загрузки и разгрузки, особенности расчета ковшового элеватора, люлечные и полочные элеваторы, назначение и устройство, особенности конструкции, способы загрузки и разгрузки, особенности расчета люлечных и полочных элеваторов

Общее устройство, типы и классификация вспомогательных устройств, гравитационные (самотечные) устройства, бункеры, бункерные затворы, назначение и классификация бункеров, процессы истечения и сводообразования в бункерах, расчет пропускной способности бункеров, бункерные затворы, питатели и дозаторы, метательные машины, автоматические конвейерные весы.

2.5 Гидравлический и пневматический транспорт. Подвесные канатные дороги.

Назначение и общее устройство установок гидравлического транспорта, механическое оборудование установок гидравлического транспорта, назначение и общее устройство установок пневматического транспорта, механическое оборудование установок пневматического транспорта, расчет гидро- и пневмотранспортных установок, расчет установок напорного гидротранспорта, расчет установок самотечного гидротранспорта, расчет

установок пневмотранспорта. Общее устройство, конструктивные особенности подвесных канатных дорог, основные типы подвесных канатных дорог, одноканатные грузовые подвесные дороги, двухканатные грузовые подвесные дороги, пассажирские подвесные канатные дороги, элементы ПКД и подвижной состав, общий порядок расчета и конструирования, подвесных канатных дорог.

5. Образовательные технологии

При реализации программы дисциплины «Подъемно-транспортные машины» используются различные образовательные технологии на основе интеграции компетентностного и личностно-ориентированного подходов с элементами традиционного лекционно-семинарского обучения с использованием интерактивных форм проведения занятий, исследовательской проектной деятельности.

Вид учебной работы	Образовательные технологии
Лекции	Электронные презентации, использование мультимедийных средств, раздаточный материал
Практические занятия	Тестирование, выполнение групповых аудиторных заданий, индивидуальные доклады.
Самостоятельная работа	Модульное тестирование, работа с дополнительной литературой

Аудиторные занятия проводятся в виде лекций с использованием ПК, моделей, стендов, деталей и узлов механизмов машин, плакатов, учебных кинофильмов и др. средства ТСО.

Промежуточный срез знаний проводится в виде модульного тестирования.

6. Оценочные средства дисциплины

Основными видами дисциплинарных оценочных средств при функционировании модульно-рейтинговой системы обучения являются: на стадии рубежного рейтинга, формируемого по результатам модульного тестирования – тестовые задания; сдачи экзамена – теоретические вопросы, контролирующие содержание учебного материала.

6.1. Паспорт фонда оценочных средств по дисциплине «Подъемно-транспортные машины»

№ раздела (темы)	Контролируемые разделы (темы) дисциплины	Код контролируемой компетенции	Оценочное средство	
			наименование	кол-во
Раздел 1 – Грузоподъемные механизмы				
1	Тема 1.1 Грузоподъемные машины и механизмы. Основные параметры и схемы машин периодического действия.	УК-2; ОПК-1; ОПК-2	Тест	15
			Вопросы к экзамену	4
2	Тема 1.2 Грузозахватные органы, и гибкие тяговые элементы.	УК-2; ОПК-1; ОПК-2	Тест	10
			Вопросы к экзамену	14
3	Тема 1.3 Полиспасты и элементы грузовых устройств.	УК-2; ОПК-1; ОПК-2	Тест	10
			Вопросы к экзамену	13

4	Тема 1.4 Тормозные устройства. Привод ГПМ.	УК-2; ОПК-1; ОПК-2	Тест	10
			Вопросы к экзамену	11
5	Тема 1.5 Механизм подъема груза. Механизм изменения вылета стрелы.	УК-2; ОПК-1; ОПК-2	Тест	10
			Вопросы к экзамену	10
6	Тема 1.6 Механизм передвижения. Механизм поворота платформы крана стрелового.	УК-2; ОПК-1; ОПК-2	Тест	10
			Вопросы к экзамену	12
7	Тема 1.7 Металлоконструкция и устойчивость ГПМ	УК-2; ОПК-1; ОПК-2	Тест	5
			Вопросы к экзамену	3
Раздел 2 – Транспортирующие машины				
8	Тема 2.1 Общие сведения,	УК-2; ОПК-1; ОПК-2	Тест	10
			Вопросы к экзамену	9
9	Тема 2.2 Составные элементы конвейеров с гибким тяговым органом. Ленточные конвейеры.	УК-2; ОПК-1; ОПК-2	Тест	10
			Вопросы к экзамену	15
10	Тема 2.3 Цепные конвейеры	УК-2; ОПК-1; ОПК-2	Тест	10
			Вопросы к экзамену	32
11	Тема 2.4 Конвейеры без тягового элемента. Элеваторы. , Вспомогательные устройства	УК-2; ОПК-1; ОПК-2	Тест	10
			Вопросы к экзамену	29
12	Тема 2.5 Гидравлический и пневматический транспорт. Подвесные канатные дороги	УК-2; ОПК-1; ОПК-2	Тест	10
			Вопросы к экзамену	13

Форма контроля – текущий контроль, рейтинговое тестирование, модуль №1 (максимальная рейтинговая оценка – 20 баллов), модуль №2 (максимальная рейтинговая оценка – 20 баллов), экзамен (максимальная рейтинговая оценка – 50 баллов), творческий балл – 10 баллов

6.2. Перечень вопросов для экзамена

Раздел -1 Грузоподъемные механизмы УК-2; ОПК-1; ОПК-2

1. Роль грузоподъемных машин (ГПМ) в механизации трудоемких сельскохозяйственных работ. Классификация ГПМ.
2. Режимы работы установленные правилами Госгортехнадзора Краткая характеристика режимов для машин и механизмов.
3. Классификация грузоподъемных машин (ГПМ).

4. Основные параметры грузоподъемных машин (вылет, грузоподъемность, скорости и т.д.).
5. Виды крюков
6. Устройство и применение строп, клещевых захватов, рейферов и подъемных электромагнитов
7. Подбор крюков по ГОСТу
8. Конструкции стальных канатов и их основные виды
9. Применение стальных канатов. Преимущества и недостатки.
10. Влияние диаметра блока или барабана на прочность стального каната
11. Классификация канатов.
12. Расчет и подбор по ГОСТу стальных канатов.
13. Нормы запасов прочности при расчёте стальных канатов.
14. Классификация тяговых цепей.
15. Устройство сварных цепей. Их виды и условия применения.
16. Расчет и подбор по ГОСТу сварных цепей.
17. Устройство пластинчатых грузовых цепей и их применение.
18. Преимущества и недостатки пластинчатых грузовых цепей.
19. Применение полиспастов. Их виды.
20. Определение кратности полиспаста.
21. Преимущества и недостатки сдвоенных полиспастов по сравнению с обыкновенными. Их применение.
22. Расчет усилия и скорости в канатах полиспаста.
23. Определение КПД полиспаста.
24. Устройство блоков для канатов и их название. Материал изготовления блоков.
25. Расчет диаметра блока
26. Определение конструктивных размеров блоков.
27. КПД блока.
28. Устройство барабанов и материалы для их изготовления.
29. Нормы Госгортехнадзора для определения диаметра барабана или блока.
30. Определение деталей размеров барабана.
31. Определение диаметра звёздочки для сварных и пластинчатых цепей.
32. Назначение, устройство, принцип работы и условия применения остановов.
33. Типы тормозов различаемые по конструкции, характеру работы, по роду торможения, принципу действия и способу управления.
34. Определение расчётного тормозного момента.
35. Требования к тормозам предъявляемые техникой безопасности.
36. Требования Госгортехнадзора при выборе коэффициента торможения.
37. Виды колодочных тормозов, их устройство и принцип действия.
38. Виды ленточных тормозов, их устройство и принцип работы.
39. Устройство и работа дисковых и конусных тормозов.
40. Электродвигатели, применяемые в ГПМ. Типы, краткая характеристика, выбор.
41. Редукторы, применяемые на ГПМ. Типы, краткая характеристика, выбор.
42. Классификация приводов ГПМ.
43. Применение ручных и электрических механизмов подъёма.
44. Устройство крановых тележек. Расположение на них отдельные элементы механизмов подъёма грузов и передвижения тележки.
45. Определение передаточного отношения механизма подъёма груза.
46. Расчет грузового момента на валу барабана.
47. Определение статической мощности электродвигателя механизма подъёма.
48. Порядок выбора электродвигателя механизма подъёма.
49. Проверка электродвигателя механизма подъёма по пусковому моменту и на нагрев.

50. Подбор передаточного механизма.
51. Расчет механизма подъема электротельфера.
52. Расчет механизма изменения вылета стрелы.
53. Расчет механизма передвижения электротельфера.
54. Схемы механизмов передвижения мостовых кранов.
55. Схемы механизмов передвижения крановых тележек.
56. Определение сопротивления передвижению кранов и крановых тележек.
57. Определение мощности электродвигателя механизмов передвижения и крановых тележек.
58. Ходовые пневматические колеса, гусеницы, и рельсоколёса.
59. Устройство механизма поворота.
60. Определение момента, необходимого для поворота крана.
61. Расчет мощности электродвигателя механизма поворота.
62. Виды поворотных кранов и каковы их конструктивные особенности.
63. Применение передвижных поворотных кранов: консольных, башенных, железнодорожных, автомобильных и на гусеничном ходу.
64. Устройство механизма поворота и изменения вылета кранов. Методика их расчёта.
65. Противовес, условия его применения и особенности расчета.
66. Определение коэффициента грузовой и собственной устойчивости крана.
67. Металлоконструкции мостовых кранов.

Раздел 2 - Транспортирующие машины УК-2; ОПК-1; ОПК-2

68. Основные требования, предъявляемые при выборе транспортирующей машины.
69. Основные классификационные признаки транспортирующих машин.
70. Классификацию транспортирующих машин непрерывного действия.
71. Основные способы перемещения грузов на транспортирующих машинах.
72. Факторы и технические параметры обеспечивающие выбор транспортирующей машины.
73. Основные режимы и классы использования конвейеров.
74. Определение, классификация и основные свойства сыпучих и штучных грузов.
75. Определение, классификация и основные свойства насыпных грузов.
76. Влияние свойств груза на выбор параметров транспортирующей машины
77. Типы и назначение тяговых элементов конвейеров.
78. Типы тяговых цепей, используемых в конвейерах, их сравнительная характеристика, достоинства и недостатки.
79. Основные параметры тяговых цепей, определение запаса прочности тяговой цепи.
80. Устройство и конструктивные особенности конвейерных лент, их достоинства и недостатки.
81. Устройство и назначение опорных поддерживающих устройств.
82. Назначение, конструкции и типы натяжных устройств.
83. Классификация, устройство, типы приводов конвейеров. От чего зависит место расположения привода на трассе конвейера
84. Назначение ленточных конвейеров, области их применения, устройство и принцип действия.
85. Основные конструктивные схемы, устройство и назначение роlikоопор.
86. Барабаны ленточных конвейеров. Материалы для их изготовления и футеровки. Расчет и геометрические размеры барабанов?
87. Тяговый фактор, увеличение тяговой способности приводного барабана
88. Натяжные устройства ленточных конвейеров, типы и разновидности, места установки.
89. Исходные данные для расчета ленточного конвейера. Выбор типоразмера конвейерной ленты и роlikоопор.

90. Определение сил сопротивления движению на горизонтальных и наклонных участках.
91. Последовательность монтажа ленточных конвейеров.
92. Общее устройство и области применения пластинчатых конвейеров. Преимущества и недостатки пластинчатых конвейеров.
93. Тяговые элементы пластинчатых конвейеров, параметры выбора тяговых цепей.
94. Приводы пластинчатых конвейеров, их типы и конструктивное исполнение, места установки на трассе.
95. Натяжные устройства используемые в пластинчатых конвейерах Выбор натяжного устройства пластинчатого конвейера
96. Типы настилов пластинчатых конвейеров и их выбор
97. Классификация, области применения скребковых конвейеров, их достоинства и недостатки.
98. Основные параметры скребковых конвейеров со сплошными высокими скребками.
99. Способы крепления скребков, материалы для изготовления скребков.
100. Особенности тягового расчета скребковых конвейеров.
101. Устройство, назначение и основные параметры скребковых конвейеров с низкими сплошными скребками.
102. Устройство, назначение и основные параметры конвейеров с контурными скребками.
103. Устройство, области применения и основные параметры трубчатых скребковых конвейеров.
104. Геометрические схемы трасс трубчатых скребковых конвейеров
105. Назначение, устройство, принцип действия, основные параметры и основные элементы штанговых скребковых конвейеров.
106. Классификация, области применения и назначение ковшовых, скребково-ковшовых и люлечных конвейеров, их достоинства и недостатки.
107. Конфигурация трассы ковшовых, скребково-ковшовых и люлечных конвейеров, способы загрузки и разгрузки.
108. Основные конструктивные особенности ковшовых и скребково-ковшовых конвейеров.
109. Особенности крепления и установки ковшей, материалы для их изготовления.
110. Основные параметры и элементы скребково-ковшовых конвейеров.
111. Основные параметры и элементы ковшовых конвейеров.
112. Устройство и принцип действия разгрузочной тележки ковшового конвейера.
113. Алгоритм расчета ковшовых и скребково-ковшовых конвейеров.
114. Назначение, общее устройство и основные параметры люлечных конвейеров.
115. Способы крепления и конструкции грузонесущих элементов люлечных конвейеров.
116. Назначение, области применения и классификация подвесных конвейеров.
117. Общее устройство и основные элементы подвесного конвейера.
118. Назначение, устройство и разновидности кареток.
119. Поворотные устройства подвесных конвейеров.
120. Устройство и конструктивные особенности подвесных толкающих конвейеров.
121. Конструктивные особенности подвесных несущих-толкающих конвейеров.
122. Конструктивные особенности подвесных грузоведущих конвейеров.
123. Конструктивные особенности подвесных несущих-ведущих конвейеров.
124. Устройство и конструктивные особенности штанговых конвейеров.
125. Устройство, преимущества и недостатки и конструктивные особенности шагающих (шаговых) конвейеров.
126. Основные типы и области применения винтовых конвейеров.
127. Преимущества и недостатки винтовых конвейеров.
128. Способы загрузки и разгрузки винтового конвейера.
129. Алгоритм и особенности расчета винтового конвейера.

130. Основные типы и области применения качающихся конвейеров.
131. Преимущества и недостатки качающихся конвейеров.
132. Основные разновидности, устройство и конструкции инерционных и вибрационных конвейеров.
133. Конструктивные особенности и основные параметры горизонтальных и полого-наклонных вибрационных конвейеров.
134. Конструктивные особенности и основные параметры вертикальных вибрационных конвейеров.
135. Общее устройство и конструктивные особенности транспортирующих труб, их назначение и области применения.
136. Общее устройство, классификация, назначение и области применения элеваторов.
137. Преимущества и недостатки ковшовых элеваторов.
138. Основные элементы и основные параметры ковшовых элеваторов.
139. Типы и назначение ковшей ковшовых элеваторов, способы установки и крепления ковшей.
140. Способы загрузки и разгрузки ковшовых элеваторов.
141. Назначение, общее устройство и конструктивные особенности люлечных и полочных элеваторов.
142. Способы загрузки и разгрузки люлечных и полочных элеваторов.
143. Основы выполнения расчета люлечных и полочных элеваторов.
144. Загрузочные устройства и способы загрузки конвейеров.
145. Очистные устройства и способы очистки конвейерных лент, разновидности и конструктивное исполнение очистных устройств, места установки.
146. Устройство, назначение и классификация бункеров.
147. Как происходят процессы истечения и сводообразования в бункерах
148. Устройство и классификация бункерных затворов.
149. Назначение, классификация и конструктивные типы питателей.
150. Устройство и принцип действия дозаторов.
151. Общее устройство и назначение метательных машин.
152. Назначение и принцип действия автоматических конвейерных весов.
153. Назначение, общее устройство и основные схемы установок гидравлического транспорта.
154. Основное механическое оборудование установок гидравлического транспорта.
155. Назначение, общее устройство и основные параметры установок пневматического транспорта.
156. Классификация и основные схемы установок пневматического транспорта.
157. Основное механическое оборудование установок пневматического транспорта.
158. Основные положения расчета гидро- и пневмотранспортных установок.
159. Назначение, общее устройство и классификация подвесных канатных дорог.
160. Устройство и основные разновидности грузовых подвесных канатных дорог.
161. Классификация, устройство и разновидности пассажирских подвесных канатных дорог.
162. Основные параметры грузовых и пассажирских канатных дорог.
163. Основные элементы и оборудование канатных дорог.
164. Конструктивные особенности приводов канатных дорог.
165. Общий порядок расчета и проектирования канатных дорог.

6.3 Шкала оценочных средств

Уровни освоения компетенций	Критерии оценивания	Оценочные средства (кол-во баллов)
Продвинутый	– полное <i>знание</i> учебного материала с	тестовые задания

Уровни освоения компетенций	Критерии оценивания	Оценочные средства (кол-во баллов)
(75 -100 баллов) «отлично»	<p>раскрытием сущности и области применения основных положений</p> <ul style="list-style-type: none"> – <i>умение</i> проводить обоснование основных положений, критически их анализировать – творческое <i>владение</i> методами практического применения всех положений дисциплины <p>На этом уровне обучающийся способен творчески применять информацию для решения нестандартных задач</p>	(33-40 баллов); творческий балл (7-10 баллов); вопросы к экзамену, (35-50 баллов)
Базовый (50 -74 балла) – «хорошо»	<ul style="list-style-type: none"> – <i>знание</i> основных положений учебного материала с раскрытием их сущности – <i>умение</i> проводить обоснование основных положений – <i>владение</i> методами практического применения основных положений дисциплины <p>На этом уровне обучающийся способен комбинировать известную информацию и применять ее для решения большинства задач</p>	тестовые задания (20-32 баллов); творческий балл (5-7 баллов); вопросы к экзамену (25-35 баллов)
Пороговый (35 - 49 баллов) – «удовлетворительно»	<ul style="list-style-type: none"> – поверхностное <i>знание</i> основных положений учебного материала – <i>умение</i> проводить обоснование основных положений с использование справочной литературы – <i>владение</i> методами практического применения типовых положений дисциплины <p>На этом уровне обучающийся способен по памяти воспроизводить информацию и применять ее для решения типовых задач</p>	тестовые задания (14-19 баллов); творческий балл (3-4 балла); вопросы к экзамену (18-24 балла)
Низкий (допороговый) (компетенция не сформирована) (менее 35 баллов) – «неудовлетворительно»	<ul style="list-style-type: none"> – <i>незнание</i> основных положений учебного материала – <i>неумение</i> проводить обоснование основных положений, даже с использование справочной литературы – <i>невладение</i> методами практического применения основных положений <p>На этом уровне обучающийся не способен самостоятельно, без помощи извне, воспроизводить и применять полученную информацию</p>	тестовые задания (0-13 баллов); творческий балл (0-4 балла); вопросы к экзамену (0-17 баллов)

7. Учебно-методическое и информационное обеспечение дисциплины

7.1 Основная учебная литература

1. Ерохин, М.Н. Проектирование и расчет подъемно-транспортных машин. М.: Колос, 1999

7.2 Дополнительная учебная литература

1. Шестопапов, А. А. Строительные и дорожные машины и оборудование. Машины для переработки каменных материалов : учебное пособие для вузов / А. А. Шестопапов, В. В. Бадалов. — М. : Издательство Юрайт, 2017. — 115 с. - Режим доступа: <https://www.biblio-online.ru/book/38F9BA3B-5FB0-4757-A989-73C8B40A3394>

7.3 Ресурсы информационно-телекоммуникационной сети «Интернет»

1. Электронно-библиотечная система издательства «Лань» <http://e.lanbook.com>
2. База данных информационной системы «Единое окно доступа к образовательным ресурсам» <http://window.edu.ru>
3. Национальный цифровой ресурс «Руконт» - межотраслевая электронная библиотека на базе технологии Контекстум <http://www.ruscont>

7.4 Методические указания по освоению дисциплины

1. Бахарев А.А Учебно-методический комплекс по дисциплине «Подъемно-транспортные машины».- Мичуринск, 2018.

7.5 Информационные и цифровые технологии (программное обеспечение, современные профессиональные базы данных и информационные справочные системы)

Учебная дисциплина (модуль) предусматривает освоение информационных и цифровых технологий. Реализация цифровых технологий в образовательном пространстве является одной из важнейших целей образования, дающей возможность развивать конкурентоспособные качества обучающихся как будущих высококвалифицированных специалистов.

Цифровые технологии предусматривают развитие навыков эффективного решения задач профессионального, социального, личного характера с использованием различных видов коммуникационных технологий. Освоение цифровых технологий в рамках данной дисциплины (модуля) ориентировано на способность безопасно и надлежащим образом получать доступ, управлять, интегрировать, обмениваться, оценивать и создавать информацию с помощью цифровых устройств и сетевых технологий. Формирование цифровой компетентности предполагает работу с данными, владение инструментами для коммуникации.

7.5.1 Электронно-библиотечная системы и базы данных

1. ООО «ЭБС ЛАНЬ» (<https://e.lanbook.ru/>) (договор на оказание услуг от 10.03.2020 № ЭБ СУ 437/20/25 (Сетевая электронная библиотека)
2. Электронно-библиотечная система издательства «Лань» (<https://e.lanbook.ru/>) (договор на оказание услуг по предоставлению доступа к электронным изданиям ООО «Издательство Лань» от 03.04.2023 № 1)
3. Электронно-библиотечная система издательства «Лань» (<https://e.lanbook.ru/>) (договор на оказание услуг по предоставлению доступа к электронным изданиям ООО «Издательство Лань» от 06.04.2023 № 2)

4. База данных электронных информационных ресурсов ФГБНУ ЦНСХБ (договор по обеспечению доступа к электронным информационным ресурсам ФГБНУ ЦНСХБ через терминал удаленного доступа (ТУД ФГБНУ ЦНСХБ) от 07.04.2023 № б/н)

5. Электронно-библиотечная система «AgriLib» ФГБОУ ВО РГАЗУ (<http://ebs.rgazu.ru/>) (дополнительное соглашение на предоставление доступа от 13.04.2023 № б/н к Лицензионному договору от 04.07.2013 № 27)

6. Электронная библиотечная система «Национальный цифровой ресурс «Рукопт»: Коллекции «Базовый массив» и «Колос-с. Сельское хозяйство» (<https://rucont.ru/>) (договор на оказание услуг по предоставлению доступа от 04.04.2023 № 2702/бп22)

7. ООО «Электронное издательство ЮРАЙТ» (<https://urait.ru/>) (договор на оказание услуг по предоставлению доступа к образовательной платформе ООО «Электронное издательство ЮРАЙТ» от 06.04.2023 № 6)

8. Электронно-библиотечная система «Вернадский» (<https://vernadsky-lib.ru>) (договор на безвозмездное использование произведений от 26.03.2020 № 14/20/25)

9. База данных НЭБ «Национальная электронная библиотека» (<https://rusneb.ru/>) (договор о подключении к НЭБ и предоставлении доступа к объектам НЭБ от 01.08.2018 № 101/НЭБ/4712)

10. Соглашение о сотрудничестве по оказанию библиотечно-информационных и социокультурных услуг пользователям университета из числа инвалидов по зрению, слабовидящих, инвалидов других категорий с ограниченным доступом к информации, лиц, имеющих трудности с чтением плоскочечатного текста ТОГБУК «Тамбовская областная универсальная научная библиотека им. А.С. Пушкина» (<https://www.tambovlib.ru>) (соглашение о сотрудничестве от 16.09.2021 № б/н)

7.5.2. Информационные справочные системы

1. Справочная правовая система КонсультантПлюс (договор поставки и сопровождения экземпляров систем КонсультантПлюс от 03.02.2023 № 11481 /13900/ЭС)

2. Электронный периодический справочник «Система ГАРАНТ» (договор на услуги по сопровождению от 22.12.2022 № 194-01/2023)

7.5.3. Современные профессиональные базы данных

1. База данных нормативно-правовых актов информационно-образовательной программы «Росметод» (договор от 11.07.2022 № 530/2022)

2. База данных Научной электронной библиотеки eLIBRARY.RU – российский информационно-аналитический портал в области науки, технологии, медицины и образования - <https://elibrary.ru/>

3. Портал открытых данных Российской Федерации - <https://data.gov.ru/>

4. Открытые данные Федеральной службы государственной статистики - <https://rosstat.gov.ru/opendata>

7.5.4. Лицензионное и свободно распространяемое программное обеспечение, в том числе отечественного производства

№	Наименование	Разработчик ПО (право-обладатель)	Доступность (лицензионное, свободно распространяемое)	Ссылка на Единый реестр российских программ для ЭВМ и БД (при наличии)	Реквизиты подтверждающего документа (при наличии)
---	--------------	-----------------------------------	---	--	---

1	Microsoft Windows, Office Professional	Microsoft Corporation	Лицензионное	-	Лицензия от 04.06.2015 № 65291651 срок действия: бессрочно
2	Антивирусное программное обеспечение Kaspersky Endpoint Security для бизнеса	АО «Лаборатория Касперского» (Россия)	Лицензионное	https://reestr.digital.gov.ru/reestr/366574/?sphrase_id=415165	Сублицензионный договор с ООО «Софттекс» от 06.07.2022 № б/н, срок действия: с 22.11.2022 по 22.11.2023
3	МойОфис Стандартный - Офисный пакет для работы с документами и почтой (myoffice.ru)	ООО «Новые облачные технологии» (Россия)	Лицензионное	https://reestr.digital.gov.ru/reestr/301631/?sphrase_id=2698444	Контракт с ООО «Рубикон» от 24.04.2019 № 0364100000819000012 срок действия: бессрочно
4	Программная система для обнаружения текстовых заимствований в учебных и научных работах «Антиплагиат ВУЗ» (https://docs.antiplagiat.ru)	АО «Антиплагиат» (Россия)	Лицензионное	https://reestr.digital.gov.ru/reestr/303350/?sphrase_id=2698186	Лицензионный договор с АО «Антиплагиат» от 17.04.2023 № 6627, срок действия: с 17.04.2023 по 16.04.2024
5	Acrobat Reader - просмотр документов PDF, DjVU	Adobe Systems	Свободно распространяемое	-	-
6	Foxit Reader - просмотр документов PDF, DjVU	Foxit Corporation	Свободно распространяемое	-	-

7.5.5. Ресурсы информационно-телекоммуникационной сети «Интернет»

1. CDTOwiki: база знаний по цифровой трансформации <https://cdto.wiki/>
2. Официальный сайт МЧС России - <http://www.mchs.gov.ru/>
3. Охрана труда - <http://ohrana-bgd.ru/>

7.5.6. Цифровые инструменты, применяемые в образовательном процессе

1. LMS-платформа Moodle
2. Виртуальная доска Миро: miro.com
3. Виртуальная доска SBoard <https://sboard.online>
4. Виртуальная доска Padlet: <https://ru.padlet.com>
5. Облачные сервисы: Яндекс.Диск, Облако Mail.ru
6. Сервисы опросов: Яндекс Формы, MyQuiz
7. Сервисы видеосвязи: Яндекс телемост, Webinar.ru
8. Сервис совместной работы над проектами для небольших групп Trello <http://www.trello.com>

7.5.7. Цифровые технологии, применяемые при изучении дисциплины

№	Цифровые технологии	Виды учебной работы, выполняемые с применением цифровой технологии	Формируемые компетенции	ИДК
1	Облачные технологии	Лекции Практические занятия	ОПК- 2. Способен использовать нормативные правовые акты и оформлять специальную документацию в профессиональной деятельности	ИД-1 _{ОПК-2} Использует существующие нормативные правовые акты и оформляет специальную документацию в соответствии с направленностью профессиональной деятельности
2	Большие данные	Лекции Практические занятия	ОПК-1. Способен решать типовые задачи профессиональной деятельности на основе знаний основных законов математических и естественных наук с применением информационно-коммуникационных технологий	ИД-1 _{ОПК-1} Использует основные законы естественнонаучных дисциплин для решения стандартных задач в соответствии с направленностью профессиональной деятельности
3	Технологии беспроводной связи	Лекции Практические занятия Самостоятельная работа	УК-2. Способен определять круг задач в рамках поставленной цели и выбирать оптимальные способы их решения, исходя из действующих правовых норм, имеющих	ИД-4 _{УК-2} Публично представляет результаты решения конкретной задачи проекта

8. Материально-техническое обеспечение дисциплины

Программа утверждена на заседании учебно-методического совета университета протокол № 8 от «23» апреля 2020 г.

Программа переработана и дополнена в соответствии с требованиями ФГОС ВО.

Программа рассмотрена на заседании кафедры транспортно-технологических машин и основ конструирования, протокол № 7 от 16 марта 2021 г.

Программа рассмотрена на заседании учебно-методической комиссии инженерного института ФГБОУ ВО Мичуринский ГАУ, протокол № 9 от 5 апреля 2021 г.

Программа утверждена на заседании учебно-методического совета университета протокол № 8 от 22 апреля 2021 г.

Программа переработана и дополнена в соответствии с требованиями ФГОС ВО.

Программа рассмотрена на заседании кафедры транспортно-технологических машин и основ конструирования, протокол № 8 от 10 июня 2021 г.

Программа рассмотрена на заседании учебно-методической комиссии инженерного института ФГБОУ ВО Мичуринский ГАУ, протокол № 11 от 15 июня 2021 г.

Программа утверждена на заседании учебно-методического совета университета протокол № 12 от 30 июня 2021 г.

Программа переработана и дополнена в соответствии с требованиями ФГОС ВО.

Программа рассмотрена на заседании кафедры транспортно-технологических машин и основ конструирования, протокол № 7 от 13 апреля 2022 г.

Программа рассмотрена на заседании учебно-методической комиссии инженерного института ФГБОУ ВО Мичуринский ГАУ, протокол № 7 от 14 апреля 2022 г.

Программа утверждена на заседании учебно-методического совета университета протокол № 8 от 21 апреля 2022 г.

Программа переработана и дополнена в соответствии с требованиями ФГОС ВО.

Программа рассмотрена на заседании кафедры транспортно-технологических машин и основ конструирования. Протокол № 11 от 6 июня 2023 г.

Программа рассмотрена на заседании учебно-методической комиссии инженерного института ФГБОУ ВО Мичуринский ГАУ, протокол № 10 от 19 июня 2023 г.

Программа утверждена на заседании учебно-методического совета университета протокол № 10 от 22 июня 2023 г.